

3.4 Накопительные емкости Lifaway B для насосов Unilift KP/ Unilift AP 12



Рис. 81 Lifaway B

Технические характеристики

Температура перекачиваемой среды	до 50°C
кратковременно для насосов KP	
не более 2 мин с интервалом	
не менее 30 мин, для насосов AP	
не более 3 мин	до 70°C
Напряжение электропитания	1 x 230 В, 50 Гц
Класс защиты	IP 44
Объем резервуара	около 100 л

Соединения

Всасывающий патрубок	3 x DN 100, сбоку
	1 x сверху
Напорный патрубок	R 1¼"
Вентиляционный патрубок	DN 70, сбоку

Назначение

Перекачивание бытовых сточных вод, не содержащих фекалии.

Основные области применения

- Удаление загрязненной воды, которая не может удаляться самотеком
- Отведение загрязненной воды из раковин, моек, душа, ванных, стиральных и посудомоечных машин
- Отведение загрязненной воды из коллекторных трубопроводов сантехнических помещений
- Откачивание воды с пола домовых прачечных или в других местах, предназначенных для стирки белья
- Использование в качестве дренажного колодца
- Отведение дождевой воды из слива подвальных помещений или стоянок автомобилей

Конструкция

Насосная установка перекачивания загрязненной воды, устанавливаемая ниже уровня пола, используется для монтажа погружных насосов типа KP или AP 12, пред-

назначенных для откачивания загрязненной воды. Пластмассовый резервуар жесткой, ударопрочной конструкции имеет телескопическую вставку, позволяющую изменять высоту в диапазоне до 130 мм. Крышка резервуара оборудована патрубком для откачивания воды с поверхности пола и сифоном, предотвращающим распространение неприятных запахов. Крышка выполнена вращающейся, с возможностью дальнейшей подгонки по швам облицовочных плиток пола или по плинтусам помещения. Она может использоваться в качестве решетки или каркаса для облицовочной плитки. Для контроля уровня используются поплавковые выключатели. Насос изготовлен из нержавеющей стали. Установка имеет низкий уровень шума благодаря омываемому перекачиваемой жидкостью электродвигателю.

Приточная и вытяжная вентиляция

Вентиляционная магистраль выводится с помощью встроенного соединительного вентиляционного патрубка диаметром DN 70.

Объем поставки

Колодец, телескопическая вставная часть и крышка колодца с сифоном, предотвращающим распространение неприятных запахов. Комплект для монтажа насоса KP или AP 12 включает в себя обратный клапан, напорный трубопровод, приспособления для прокладки трубопровода сквозь стену и напорный патрубок, а также гибкий переходник между насосом и напорным трубопроводом.

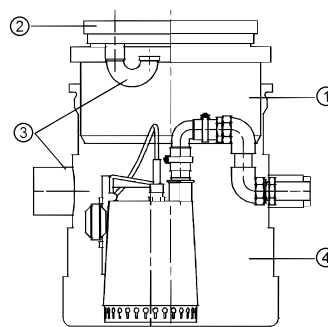
Насос KP или AP 12 с кабелем длиной 10 м, штекерным электроразъемом с защитным контактом в комплект поставки не входит и должен заказываться отдельно.

Технические данные

Деталь	Масса, кг	№ продукта	Потребл. мощность, кВт	Макс. подача, м³/ч	Макс. напор, м
Lifaway B для KP	14,7	96 00 39 74			
Lifaway B для AP 12	14,7	96 00 39 75			
с насосом KP 150 A1	20,3	96 00 39 74 + 01 1H 18 00	0,3	8	5
с насосом KP 250 A1	21,0	96 00 39 74 + 01 2H 18 00	0,5	10,8	7,5
с насосом KP 350 A1	22,7	96 00 39 74 + 01 3N 18 00	0,7	14	9
с насосом AP 12.40.04.A1	25,7	96 00 39 75 + 96 01 10 18	0,7	18	10,5
с насосом AP 12.40.06.A1	26,7	96 00 39 75 + 96 01 09 79	0,9	20,8	12,5
с насосом AP 12.40.08.A1	28,1	96 00 39 75 + 96 01 09 80	1,3	22,4	14,5

Преимущества изделия

- ① Возможность регулирования по высоте после установки на месте эксплуатации благодаря телескопической вставной части.
- ② Универсальное применение благодаря поворотной крышке колодца.
- ③ Высокая степень универсализации при подключении благодаря наличию 3 всасывающих патрубков.
- ④ Низкие затраты на монтаж, так как вы имеете уже готовый колодец, имеющий незначительную массу.
- ⑤ Не нужно никаких дополнительных площадей под оборудование, так как насосная установка монтируется под полом и выдерживает массу человека.



Габаритный чертеж установки Liftaway В

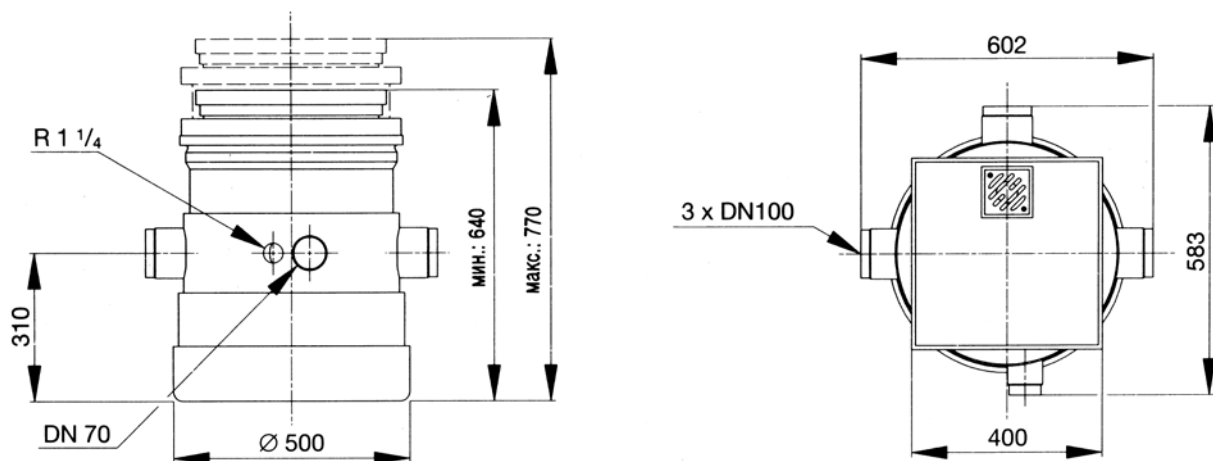


Таблица значений подачи

Напор, Н [м]	1	2	3	4	5	6	7	8	9	10	11	12
Q [л/с] для насоса КР 150-А1	8,0	7,5	5,5	2,5	0,5	—	—	—	—	—	—	—
Q [л/с] для насоса КР 250-А1	10,5	7,5	9,0	7,5	6,0	4,3	2,0	—	—	—	—	—
Q [л/с] для насоса АР 12.40.04	14,0	12,5	11,0	10,0	9,0	7,5	6,0	4,0	2,0	—	—	—
Q [л/с] для насоса АР 12.40.06	16,5	15,5	14,5	13,0	12,0	11,0	9,5	8,5	8,5	5,5	4,0	2,0
Q [л/с] для насоса АР 12.40.08	—	18,0	17,0	16,0	15,5	14,5	13,5	12,5	11,0	10,0	8,5	7,0

Выделено: рекомендуемый диапазон для трубопроводов 40x2 для поддержания скорости потока согласно принципам самоочищения трубы.

Пример монтажа

